

平成24年11月5日

各 位

会 社 名 株式会社ナ・デックス  
代表者名 代表取締役社長 太 田 善 教  
(JASDAQ・コード7435)  
問合せ先 取締役執行役員管理本部長  
渡 邊 修  
TEL 052-323-2211

## 当社子会社によるレーザ研究センター開設のお知らせ

当社の子会社である株式会社ナ・デックスプロダクツは、福井県敦賀市にレーザ研究センターを開設することといたしましたのでお知らせいたします。

今後、ナ・デックスグループは、レーザ研究センターをはじめとするレーザ事業を、グループ一体となって推進してまいります。

### 記

#### 1. 開設の目的

別添資料をご参照願います。

#### 2. 株式会社ナ・デックスプロダクツの概要

会 社 名	株式会社ナ・デックスプロダクツ
住 所	岐阜県可児市姫ヶ丘1-21
代 表 者	代表取締役社長 大 鋸 純 雄
資 本 金	4,050万円
売 上 高	31億7,922万円（平成24年4月期）
従 業 員 数	115名
事 業 概 要	電子制御機器製造・鉄道車両部品・制御BOX等板金加工

#### 3. レーザ研究センターの概要

名 称	ナ・デックスレーザ研究センター
住 所	福井県敦賀市苜生野 敦賀市産業団地
本 操 業 開 始	平成25年5月予定

#### 4. 本件に関するお問合せ先

株式会社ナ・デックス 営業本部

TEL：0568-21-1465

FAX：0568-21-1436

《担当》

ウエルディング・システム事業部 技術支援課長

大元（おおもと） E-mail：m-omoto@nadex.co.jp

営業企画室長

溝口（みぞぐち） E-mail：m-mizoguchi@nadex.co.jp

以 上



2012-11-5

# 福井県におけるレーザ研究所の 設置について

株式会社ナ・デックス  
株式会社ナ・デックスプロダクツ

2012年11月5日(月)

於:福井県庁



# 1. ナ・デックスはこんな会社

- スポット溶接業界におけるリーディング・カンパニー  
→ 国内全自動車メーカーへの納入実績=ハイエンド機シェアNo.1
- 重厚長大産業に強みを発揮  
→ 車輛、橋梁、鉄骨、造船などの厚板の溶接
- 1977年:アーク溶接ロボット販売開始  
1979年:レーザ加工機・発振器販売開始

ナ・デックスはスポット・レーザ分野での  
溶接技術をリードしています



## 2. 三者連携スキーム

ナ・デックスグループは、  
福井県のご協力を得て、  
敦賀市に研究所を設立し、  
大阪大学接合科学研究所の  
技術支援のもと、三者相互の連携により  
民生に向けた  
大出力レーザ最先端技術開発  
を推進します



### 3. 大出力レーザー最先端技術開発

世界最大出力**100kWレーザー**による  
高効率・高品質な溶接加工技術の研究

\* 従来、メーカー製品化実績 →50kW(2008年)  
日本国内 →最大30kW(2011年・ジョブショップなど)

<研究の具体的テーマ>

- ① 300mm 厚板ワンパス溶接
- ② 大型鉄骨設備・構造物の現地加工
- ③ パイプラインなどの接合                      など



2012-11-5

## 4. ナ・デックスレーザ研究センターの概要

□事業主体	ナ・デックスプロダクツ(代表取締役社長 大鋸純雄)
□所在地	福井県敦賀市 <sup>あそ</sup> 生野 敦賀市産業団地
□敷地面積	1,135m <sup>2</sup> (約344坪)
□建物面積	486m <sup>2</sup> (約147坪)
□雇用	8名(新規地元研究者雇用5名程度)
□投資額	約6億円
□事業内容	大出カレーザを用いた加工技術の研究開発
□操業開始	平成25年5月予定



## 5. ナ・デックス グループのねらい

- 1) 大出力レーザによる最先端加工技術の開発  
(世界最大出力**100 kWレーザ**)
- 2) 大出力レーザを中心とした生産設備事業の  
拡充(レーザインテグレーター)
- 3) レーザ加工技術による国内産業の活性化  
(地域雇用の創出)



## 6. 福井県への貢献

1) 最先端技術開発の推進による  
地元産業の活性化

2) 企業誘致と雇用の確保

3) 産学官連携による

レーザ加工技術に関する研究開発の推進

研究成果の世界に向けた発信についても  
発信地福井として世界的に注目されると思われる





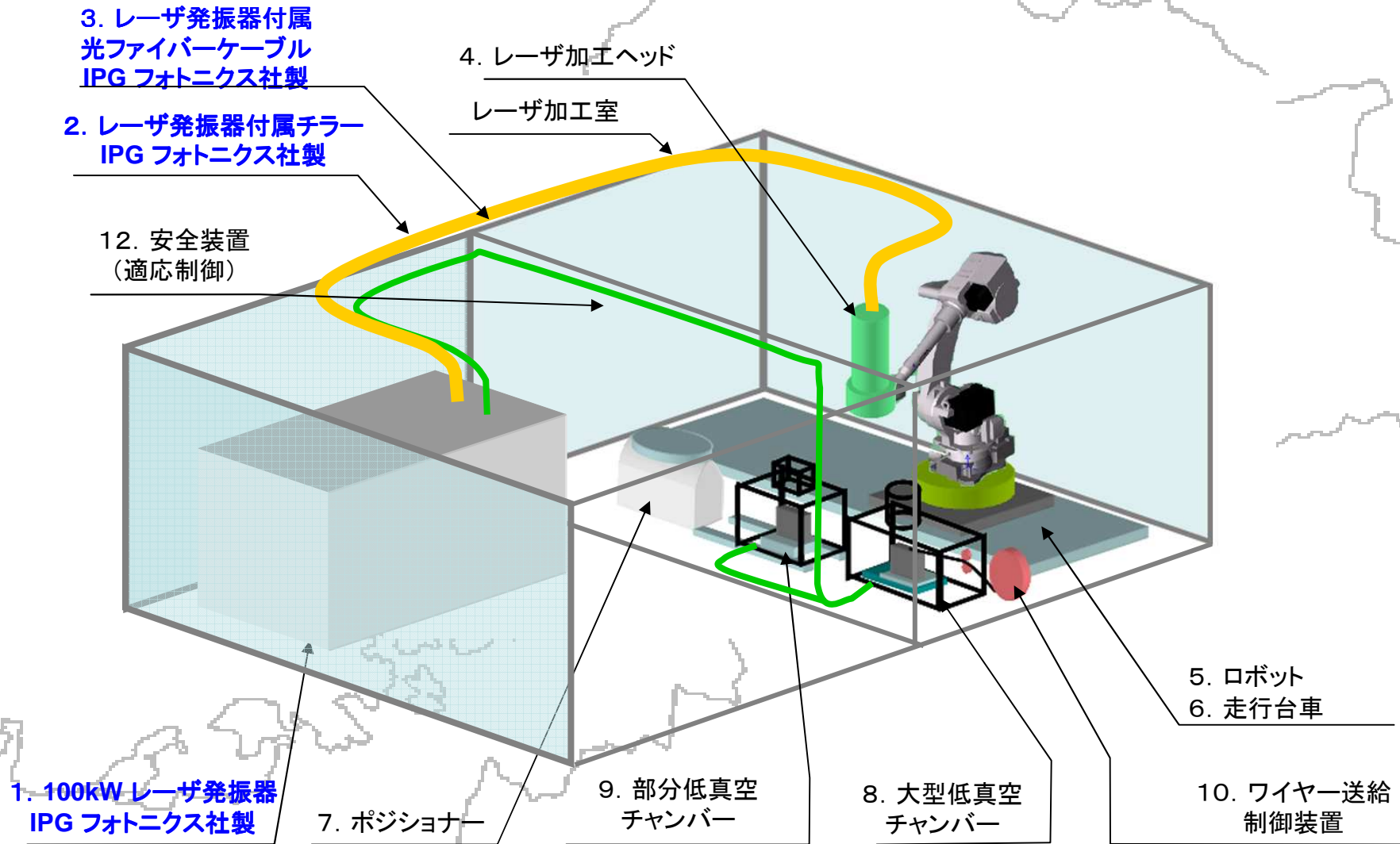
## 7. 今後の 大阪大学接合科学研究所の関わり

- 1) 最先端技術開発の推進
- 2) 産学官連携の場における技術支援
- 3) レーザ加工技術に関する人材育成



# 研究装置イメージ図

2012-11-5





2012-11-5

## 【お問合せ先】

(株)ナ・デックス 営業本部 Tel:0568-21-1465

URL: <http://www.nadex.co.jp/>

Fax:0568-21-1436

担当:

□ウェルディング・システム事業部 技術支援課長

大元(おおもと) E-mail:m-omoto@nadex.co.jp

□営業企画室長

溝口(みぞぐち) E-mail:m-mizoguchi@nadex.co.jp



2012-11-5

**ナ・デックス グループは、  
福井県のおよき企業市民となるべく  
世界初となる  
最先端加工技術の開発を通して  
福井県に貢献します**